

## UNIKA 500 VINTAGE

Eviers

Code: N265 F80

UNIKA BOWL 50x40 À FLEUR VINTAGE



### CARACTÉRISTIQUES

#### VINTAGE

La finition vieillie donne au produit un aspect vécu et élégant, en créant une surface qui ne craint pas les rayures.

#### DOUBLE TROU MITIGEUR

Le grand espace robinets est déjà équipé de 2 trous de robinet en standard. Dans le deuxième trou, il est possible d'installer la télécommande de l'écoulement automatique ou, en alternative, un distributeur de savon pratique.

#### ÉVIERS PROFONDS

Acier de 1 mm d'épaisseur. Une épaisseur importante qui garantit une résistance maximale pour les éviers qui ne connaissent pas les signes du temps.

#### VIDANGE AVEC TÉLÉCOMMANDE

La vidange a pression avec télécommande rotative est inclus, un accessoire pratique qui évite de se mouiller les mains pour vider les cuves de l'eau.

#### VIDANGE 3,5" BASKET

La vidange est équipé d'une grande bonde de 3,5", avec un bouchon à panier pratique qui empêche les parties solides de s'écouler dans le drain.

#### PÉRIMÈTRE TROP COMPLET

Le trop plein est un dispositif de sécurité toujours présent sur les éviers Foster qui empêche l'eau de déborder de la cuve en cas d'oubli. La solution du vidange périmétrique améliore l'esthétique grâce à sa forme carrée et essentielle.

#### CUVE À RAYON ÉTROIT

Des cuves aux formes carrées au design moderne et à la capacité accrue. Pour une esthétique minimaliste combinée à un maximum de commodité.

## CUVE PROFONDE

Des cuves qui atteignent une profondeur importante, plus de 20 cm, grâce à la technologie de production avancée, qui offrent une grande capacité et une grande commodité dans toutes les opérations de lavage.

## DÉTAILS

Bord d'installation

A fleur | FTS

Matériau

Acier inoxydable AISI 304

Textures

Vintage

Base

60 cm

Dimensions

560x520 mm

Équipement standard

Crochets de fixation, joint, vidange, trop-plein et siphon, Emballage en boîte

Trous mitigeur

2 trous en standard

Trou d'encastrement

Voir fiche technique (pour tous les modèles à fleur ou à fleur installés par-dessus, et sous-plan)

Égouttoir

Non

Largeur

56 cm

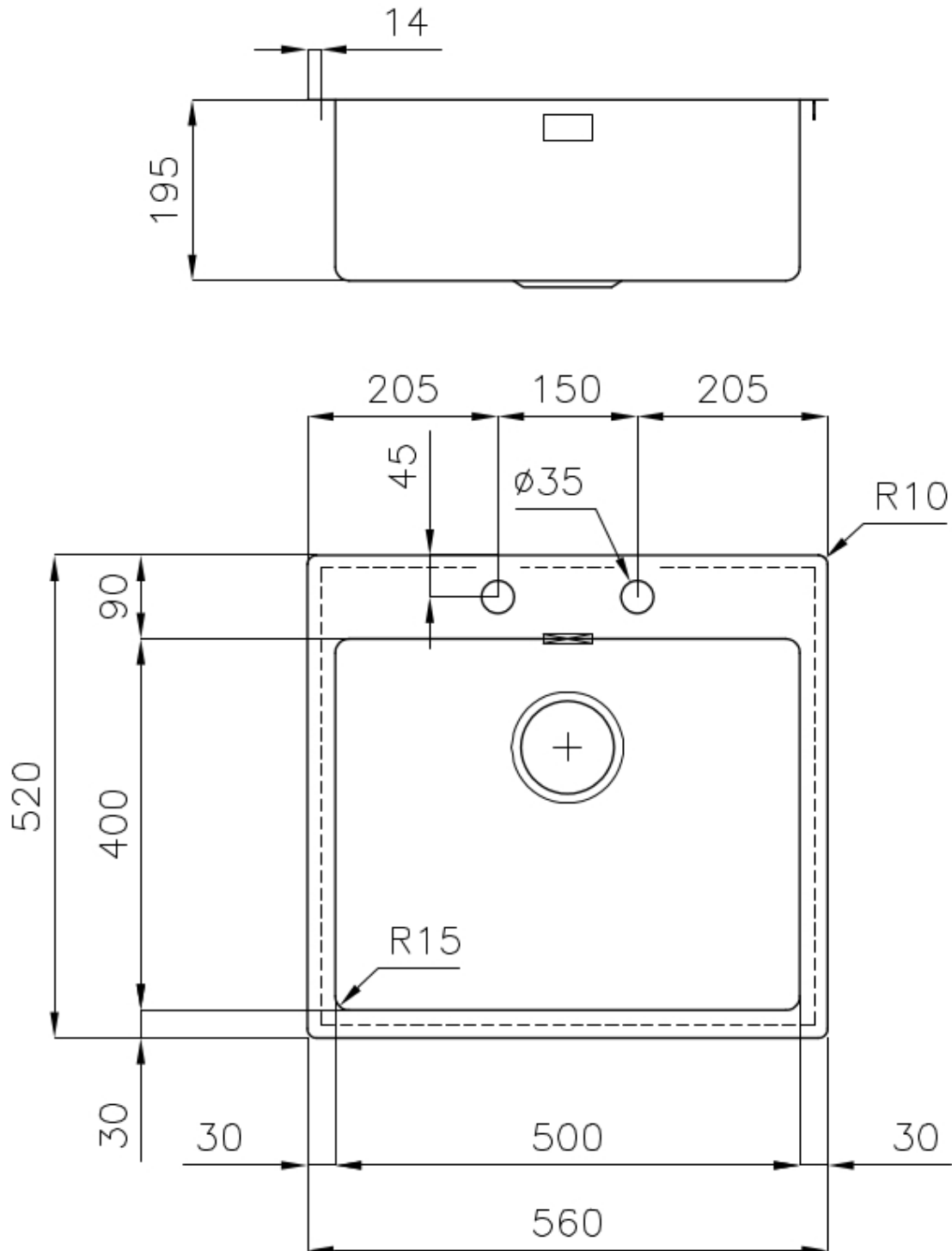
Mesure cuve

500x400mm

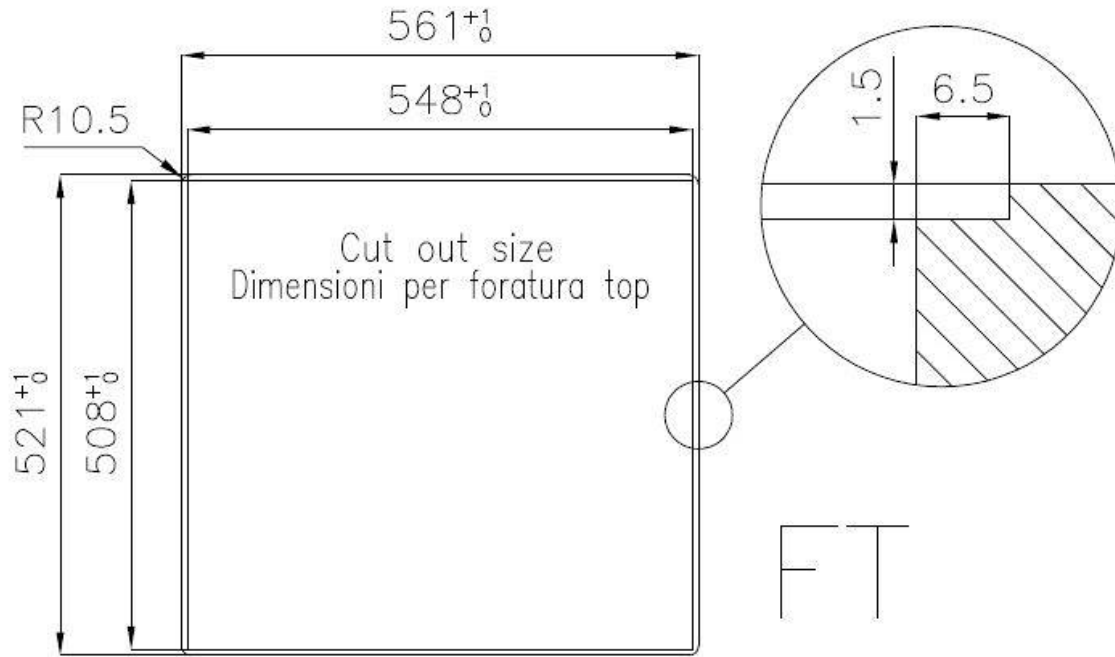
Numéro cuves

1 cuve

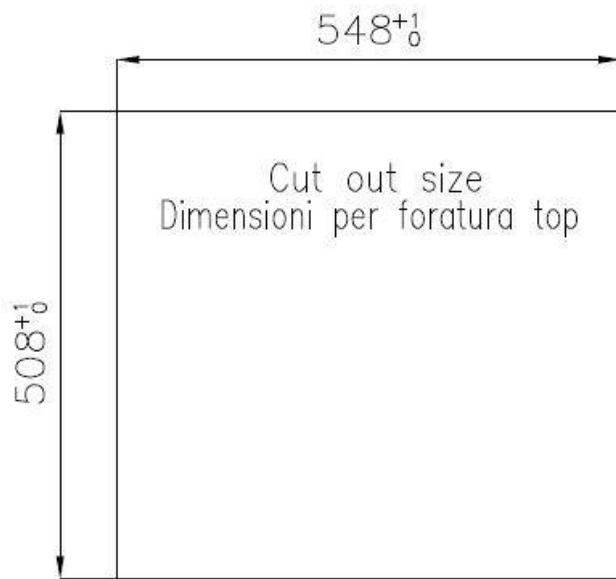
## DESSINS TECHNIQUES



## Lavello serie KE cod. 2265/080



FT



FTS

### GALERIE



## ACCESSOIRES OPTIONNELS

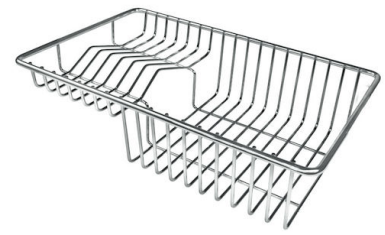


**CUVETTE PERFOREE INOX**  
A154 F00

\* uniquement en combinaison avec  
l'accessoire A644 F04

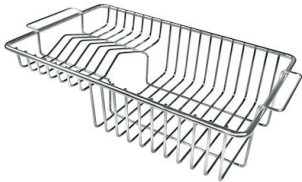


**CUVETTE PLASTIQUE BLANCHE**  
A153 A00



**GRILLE POR.ASSIETTES INOX**  
mm214x379

A100 C03  
\* uniquement en combinaison avec  
l'accessoire A644 A01



**GRILLE PORTE-ASSIETTES INOX**  
250x425  
A100 B01



**GRILLE PORTE-ASSIETTES INOX**  
25x35  
A100 A54

\* uniquement en combinaison avec  
l'accessoire A644 F04



**PLANCHE DE DECOUPE CRYSTAL**  
23x41 CM  
A631 C00



**PLANCHE DE DECOUPE DOUBLE**  
HDPE  
A644 A01



**PLANCHE DE DECOUPE DOUBLE**  
IROKO  
A644 F04



**PLANCHE DE DECOUPE HDPE**  
27x42 CM  
A657 F01



## **CUVETTE INOX PERFOREE**

A151 F00

\* uniquement en combinaison avec  
l'accessoire A644 A01



## **KIT RÂPES ET PLANCHE DE DECOUPE HDPE**

A159 A01

\* uniquement en combinaison avec  
l'accessoire A644 A01